



Fishing Oil Tools & Rental



Fishing tools product line

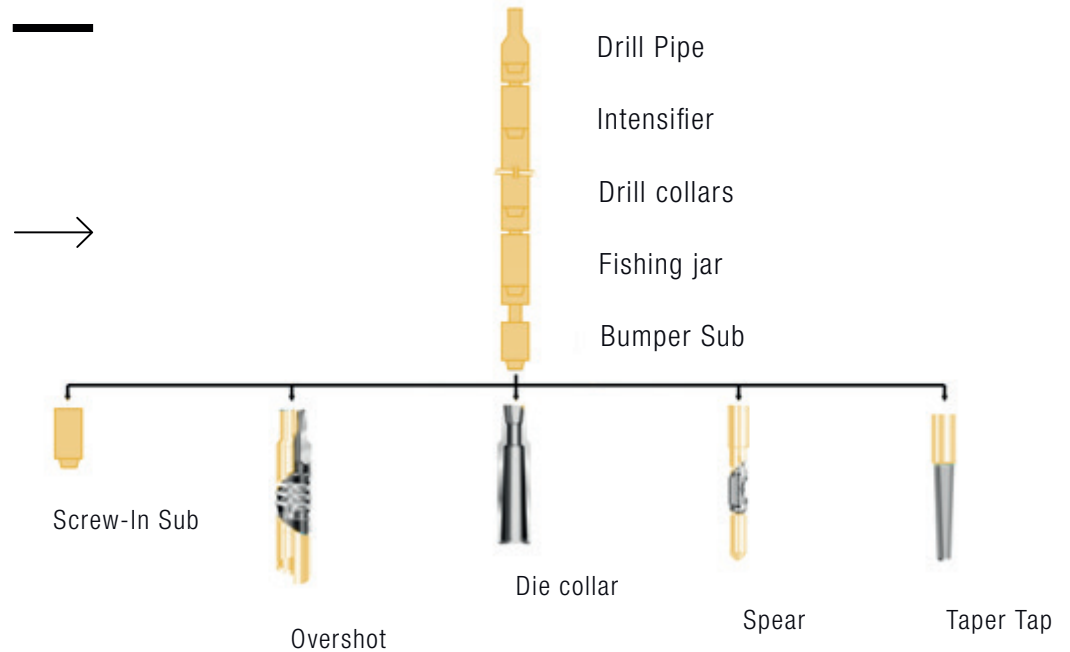
Product line Offering:

- External Catch Tools
- Internal Catch Tools
- Junk Catch Tools
- Milling & Cutting Tools
- Stroking Tools
- Repair & Remedial Tools

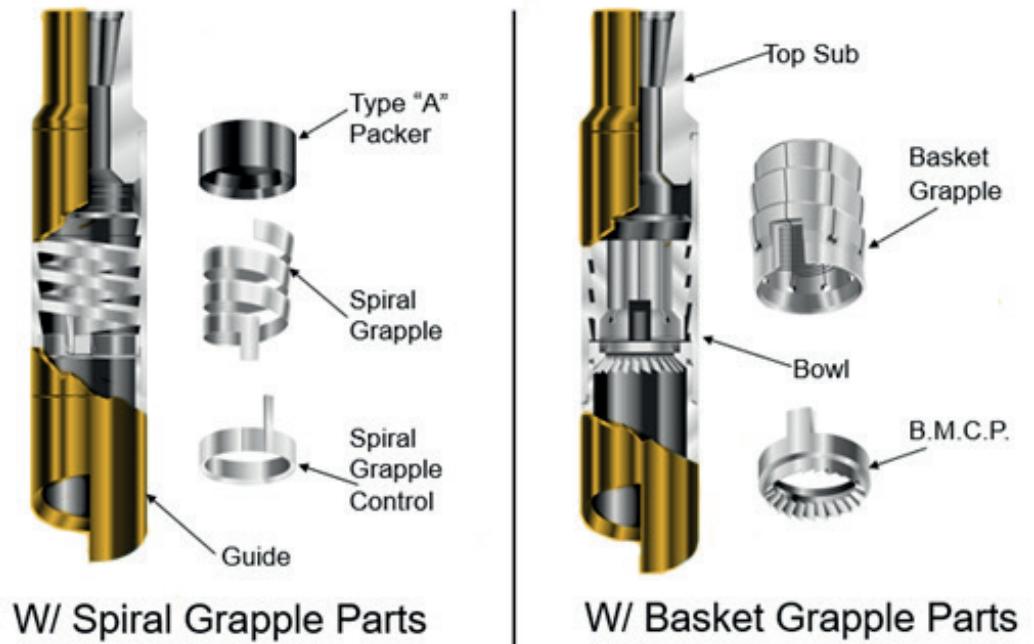
Basic Fishing String

Internal/
external
catch

Assembly options



Series 150 overshot



Spiral & Basket Grappel —



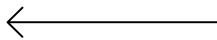
Optional Overshot Accessories



Extension Sub

installed between the Top Sub and Bowl. Will permit lowering of the overshot. Over the fish far enough to insure. A secure engagement and Perfect pack off

Extension Sub



Oversized and Wallhook guide
used if hole size is greater than fish size. Installed so the overshot does not pass alongside the fish. It will insure alignment with of the fish.

Oversized guide



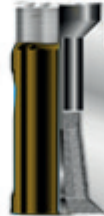
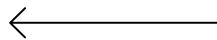
Wallhook guide



The Mill Extension and Mill guide

interiors are faced with Itcoloy to a size that mill away flared or jagged fish to enable it to pass up into and be engaged by the Grapple in the Bowl. The mill Guide is used in the place of standard or oversized guide.

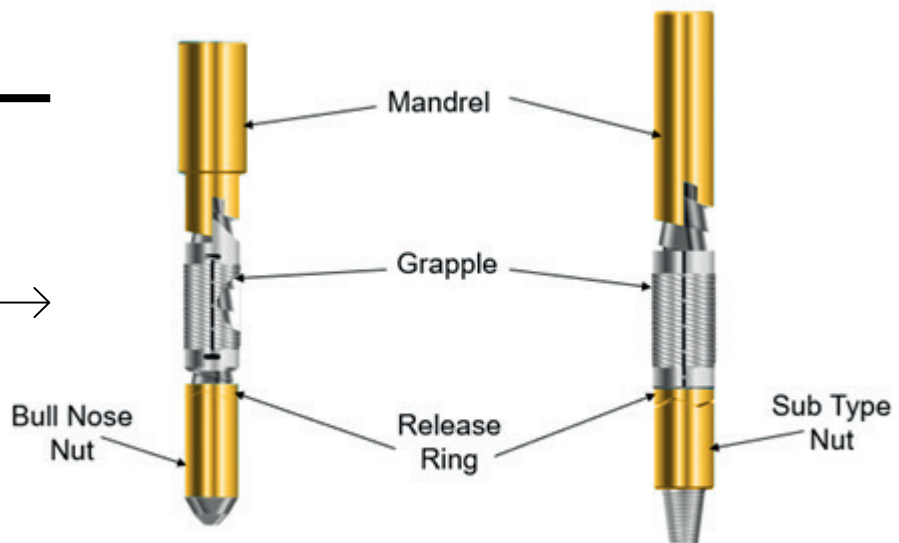
Mill Extension



Itcoloy Mill guide



Icto[®] Spear Assembly



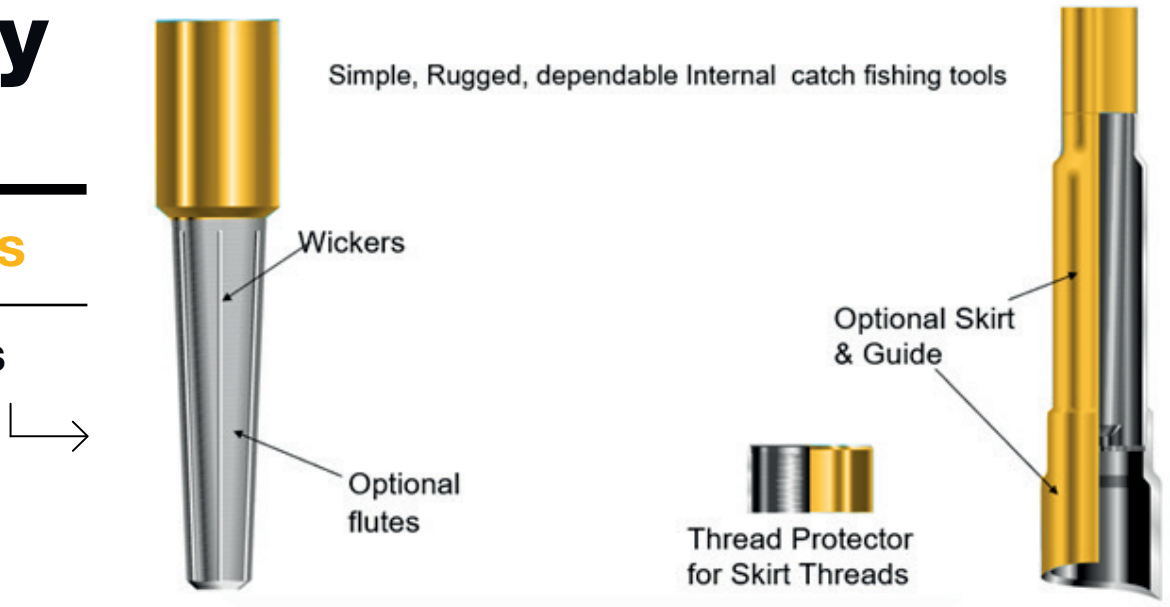
W/ Shoulder Mandrel

W/ Flush Mandrel

Bowen Rotary

Taper Taps

Catch Tools



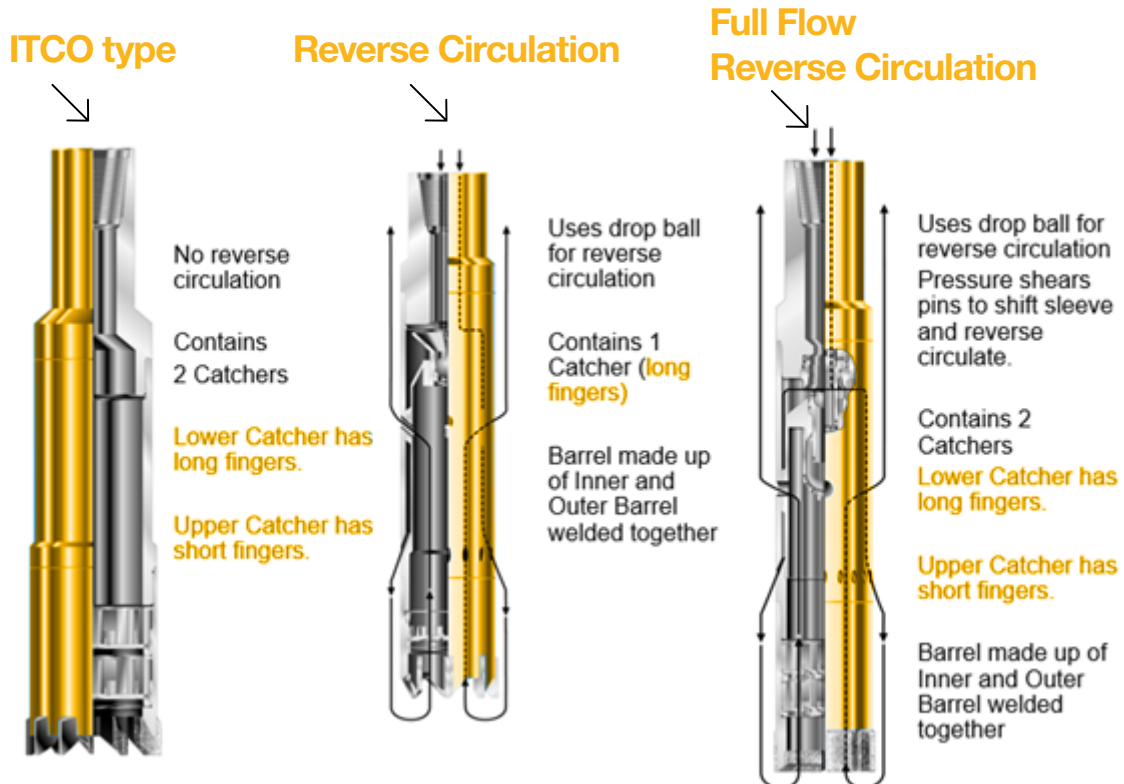
Bowen Impression Block

Catch tools



- Used to take impression of the top of the fish.
- May be run on Tubing or Wire line.





Bowen Fishing Magnet

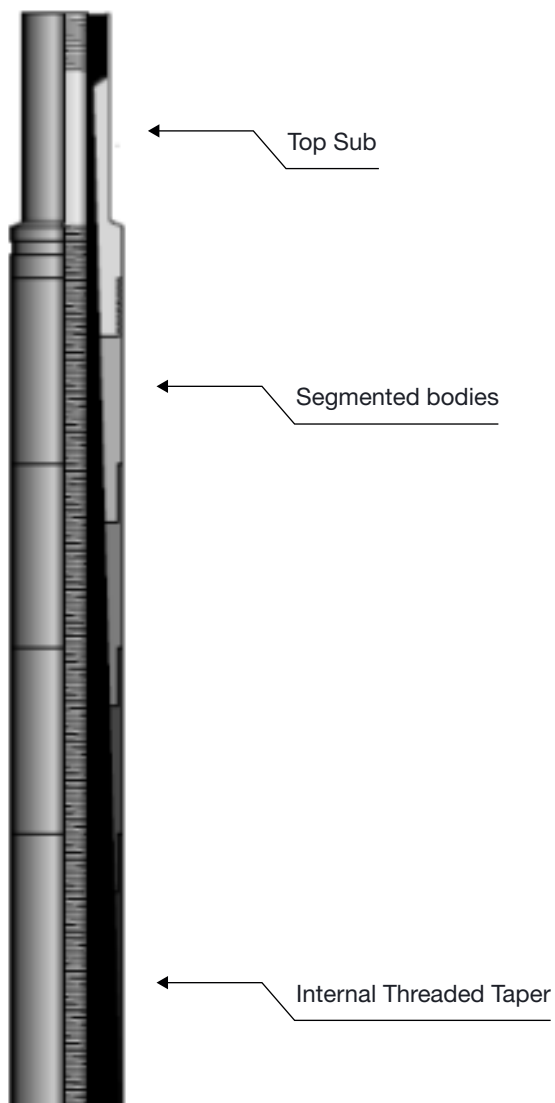
Catch tools



- Junk must be magnetic.
- May be run on pipe or wireline.
- OD should be close to hole size.
- If possible, the Magnet should be rotated to stir up junk, but the Magnet is not a mill and rotation should be limited.
- Lipped and Mill Guides can help prevent junk from falling off while pulling out of hole.

Bull Dog® Box Tap™

Catch tools



The **Bull Dog® Tap™** is an external-catch fishing that offers a long, low-angle, internally threaded tap and a wide catch range. The segmented design of the tool provides a several distinct advantages over the existing line of tools:

1 - The long taper permits the engagement of the fish by more threads of the tool. Increasing the contact with the fish results in additional pulling strength.

2 - The tool is available with a catch range from the maximum available tool I.D. down to ½ inch. wide catch range permits a single tool to cover the range, which previously required several tools.

3 - The tool can be economically repaired with the replacement of the only the damaged segments.

4 - The flexibility of running various combinations the segments permits designing the tool to have a proper size taper at the bottom of the tool close the fish.

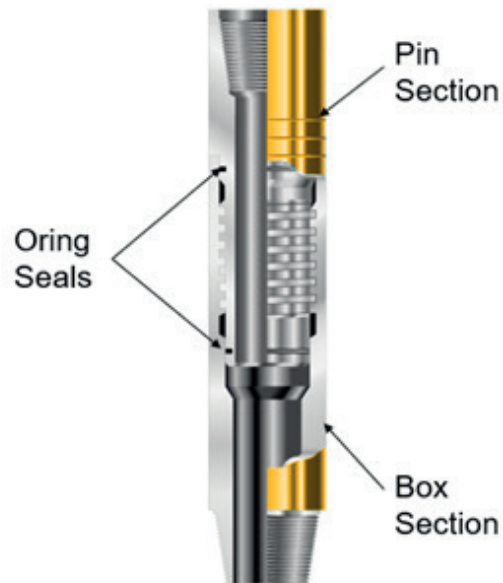
5 - Guide protectors for short catch.

6 - Special bottoms available to increase maximum catch.

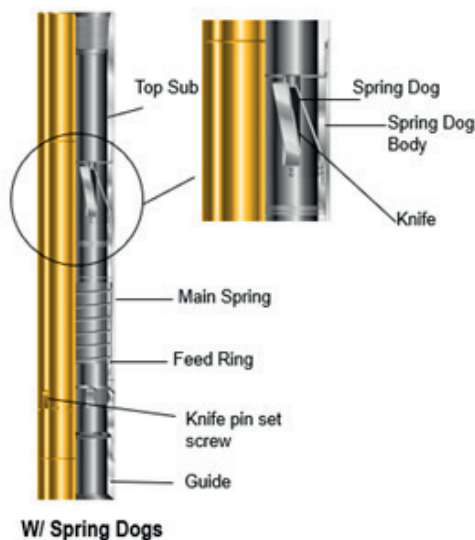
The **Bull Dog® Tap™** is a superior design that economically offer a versatile, external-catch fishing which provides excellent engagement of the fish over wide range.

Coarse Tread Safety Joint

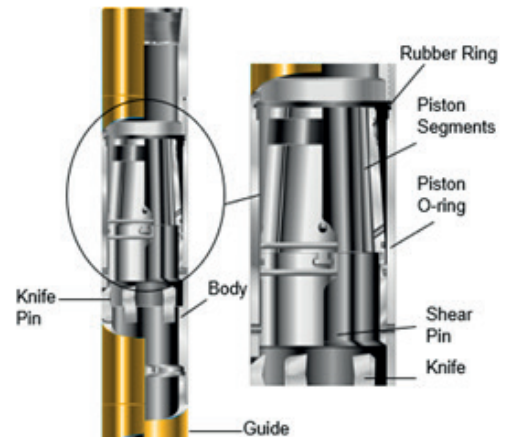
- Designed specifically for individual tool joint dimensions and strengths.
- Right hand tools release with left hand torque.
- Designed to release between 25% and 40% of makeup torque.



Mechanical External



Hydraulic External Cutters



Bowen® Super Fishing Jar II —



Super II Fishing Jar



Super II Intensifier



Lubricated Bumper Sub

Packer de ensayo

El **packer de ensayo** es una herramienta de peso diseñado con un sistema de pistones y compensación de presiones en la parte superior de los elementos empaquetadores de esta manera lo hacen un Packer de doble agarre para ser utilizado con presiones diferenciales de 8000 PSI. El sistema de empaquetaduras posee tres elementos garantizando la hermeticidad y la secuencia de fijaciones.

Este tipo de mecanismo lo hacen la herramienta ideal para ser combinado con nuestro Tapón Recuperable para ser utilizado en ensayos selectivos o de producción.



Tipos de operaciones:

- Pruebas de hermeticidad.
- Cementación a presión.
- Fracturas.
- Acidificaciones.
- Ensayos.

Disponibilidad

casing



øEXT	Libraje	Min	Máx
5½"	13-23LBS/PIE	118.6	128.1
7"	17-38LBS/PIE	144.4	166.1

packer



Nº de parte	ø EXT.MAX	CONEXION
AEP-550-278	114.3	2 7/8" E.U 8RD
AEP-700-278	139.7	2 7/8" E.U 8RD

Tapón de ensayo

El tapón de ensayo recuperable es una herramienta diseñada para ser bajada en combinación con nuestro Packer de ensayo para obtener un aislamiento selectivo de las capas ensayar o estimular, un sistema de tres empaquetaduras y una Cámara de compensación de presiones en la parte superior, permiten ser un tapón de doble agarre para ser utilizado con presiones diferenciales de 10.000 PSI.

El sistema de empaquetaduras que posee garantiza la hermeticidad y la secuencia de fijaciones.

El sistema de mordazas garantiza su agarre ya que el mismo posee insertos de carburo de tungsteno calzadas bidireccionalmente.

El punto de pesca modelo VEP garantiza la recuperación del tapón, permitiendo una equalización rápida de presiones y una segura extracción del mismo.



Tipos de operaciones:

- Pruebas de hermeticidad.
- Cementación a presión.
- Fracturas.
- Acidificaciones.
- Ensayos.

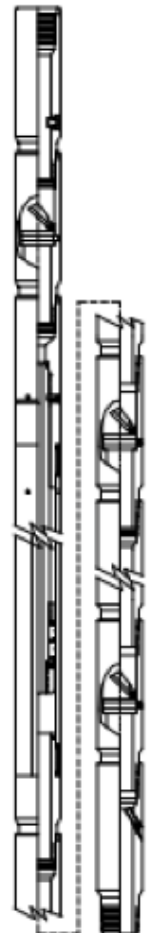
Disponibilidad

casing

ØEXT	Libraje	Min	Máx
5½"	13-23LBS/PIE	118.6	128.1
7"	17-38LBS/PIE	144.4	166.1

tapón

Nº de parte	Ø EXT.MAX
AEP-550-001	114.3
AEP-700-001	139.7



SP Sand Pump

SP Sand Pump is a tubing conveyed, high volume, pump devise specially design for use in low fluid level wells, but equally successfull in wells with full hydrostatic columns. The **SP Sand Pump** is used to remove sand and other debris from the wellbore by reciprocating the tubing.

Features

- Inexpensive to operate
- Simple design
- Large hex kelly for torque transmission
- High Volume stroke for efficient operation
- High load and shock carrying capacity

Benefits

- Does not require circulation pumps or fluid
- Available in 5" and 10" stroke
- Debris containment during clean out

Applications

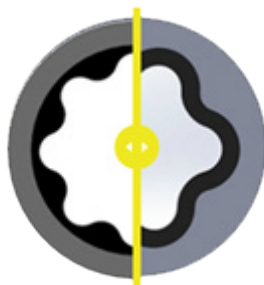
- Stimulation clean out
- Perforation clean out
- Low fluid well clean out

Motor de fondo



Flexdrill

Es nuestro power section convencional y esta disponible en una variedad de configuración de fit y rangos de tamaño desde 1 11/16" hasta 6 3/4". Es un power section de bajo a mediano torque y permite realizar operaciones hasta 125° C brindando una relación performance/costo



Evenwall

La tecnología evenwall provee un estator de espesor de goma uniforme. El delineado de acero por detrás de la goma permite que esta última alcance un mejor sellado en la interferencia, produciendo torque cercanos al doble del power section convencional y soportando mayores temperaturas.



Temperatura

Los distintos modelos de power section y de elastómero permiten cubrir un rango de temperaturas de operación entre los 40° y los 200° c.

Conjunto giratorio

Cuenta con dos diseños de conjunto giratorio el modelo G1 y modelo G2. El primero es el modelo convencional mientras que el segundo ha rediseñado el G1 obteniendo mejores propiedades mecánicas y eficiencia.

Control de calidad

Todos nuestros motores son inspeccionados periódicamente a través de un procedimiento riguroso donde se miden y evalúan superficialmente las partes comprometidas de los motores de fondo bajo el criterio de aceptación del fabricante

